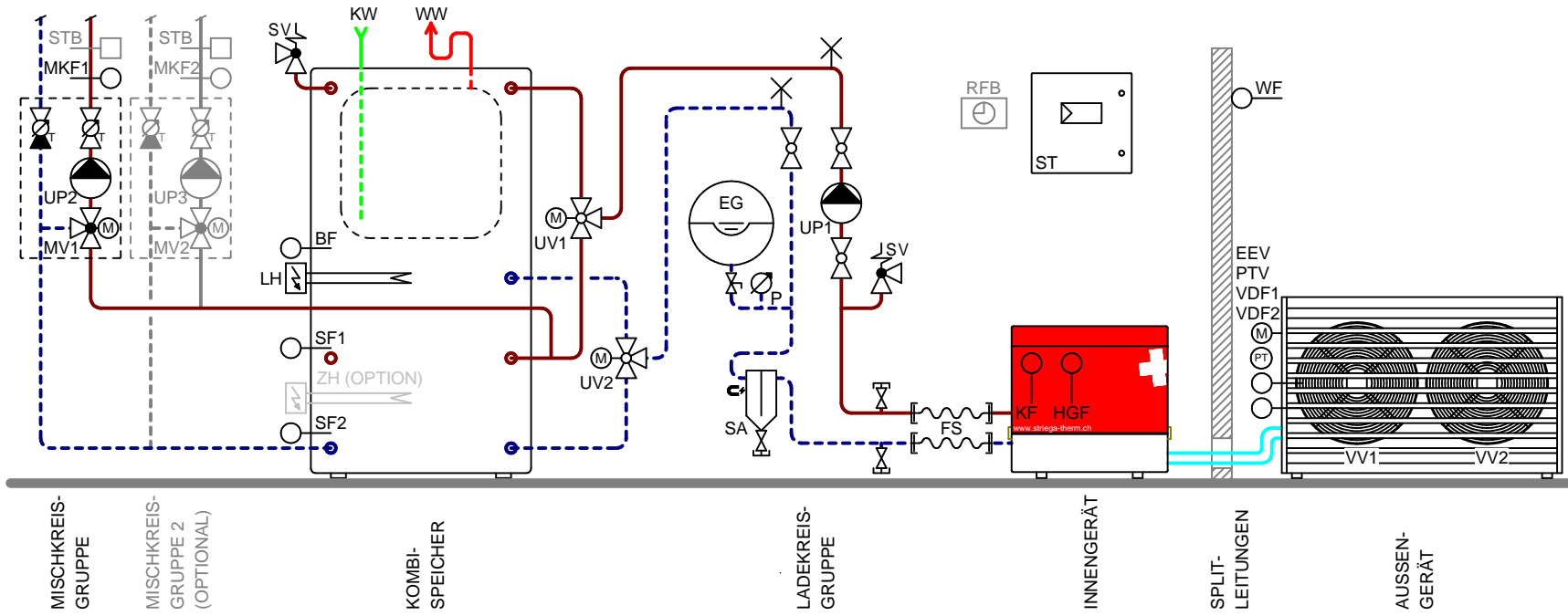


HINWEIS ZU SICHERHEITS- / ENTLÜFTUNGSVENTILEN
 DIE SICHERHEITS- UND ENTLÜFTUNGSVENTILE
 MÜSSEN ANLAGESPEZIFISCH GESETZT WERDEN



- KUGELHAHNEN
- KUGELHAHNEN MIT THERMOMETER
- KUGELHAHNEN MIT THERMOMETER UND RÜCKSCHLAGV.
- UMWÄLZPUMPE
- SICHERHEITSVENTIL
- MANOMETER
- THERMOMETER
- ENTLERHAHNEN
- RÜCKSCHLAGVENTIL
- TEMPERATURFÜHLER
- SICHERHEITSTHERMOSTAT (OPTIONAL)
- STRANGREGULIERVENTIL

KOMPONENTEN

UP1	16M1	SPEICHERLADEPUMPE
UP2	32M2	MISCHKREISPUMPE 1
MV1	32Y4	MISCHVENTIL 1
UV1	26Y7	UMSCHALTVENTIL 1
UV2	26Y8	UMSCHALTVENTIL 2
LH	12R7	LEGIONELLENHEIZUNG
ZH	13R7	ZUSATZHEIZUNG
ST		STEUERTABLEAU
FS		FLEX-SCHLÄUCHE
SA		SCHLAMMABSCHIEDER
EG		EXPANSIONSGEFÄSS
VV1	14M1	VERDAMPFERVENTILATOR 1
VV2	14M5	VERDAMPFERVENTILATOR 2
EEV	40Y7	EL. EXPANSIONSVENTIL
UP3	32M3	MISCHKREISPUMPE 2
MV2	32Y6	MISCHVENTIL 2

FÜHLER

WF	20B5	WITTERUNGSFÜHLER
VDF1	20B6	VERDAMPFERFÜHLER 1
VDF2	40B6	VERDAMPFERFÜHLER 2
PTV	40B5	DRUCKTRANSMITTER
KF	21B4	KONDENSATORFÜHLER
HGF	21B3	HEISSGASFÜHLER
SF1	20B7	SPEICHERFÜHLER 1 "EIN"
SF2	20B8	SPEICHERFÜHLER 2 "AUS"
BF	21B1	BOILERFÜHLER
MKF1	30B1	MISCHKREISFÜHLER 1
MKF2	30B2	MISCHKREISFÜHLER 2
RFB		RAUMFERNBEDIENUNG

ALLE MASSANGABEN IN mm

VERS.	DATUM:	KURZ.
1.0	26.09.2025	KL
1.1	07.04.2026	KL
...



STRIEGA-THERM AG
 BREITENSTRASSE 10
 4852 ROTHRIST

PRINZIPSCHEMA
SYSTEMVARIANTE AWST 1LT7.1 EC EEV

FORMAT:	VERSION:
A4	1.1
MASSTAB:	BLATT:
-	1/1